

42V, 15mA到350mA支持PWM调光功能的线性恒流LED驱动芯片

产品描述

SLM411A 系列产品是用于产生单通道、高精度恒流源的 LED 驱动芯片，在各种 LED 照明产品中非常简单易用。

SLM411A 具有宽输入电压范围、高输出精度、超低 drop-out 压降、卓越的线性/负载调整率等特性，从而确保在 MR16 灯、G4 灯、线条灯、发光字、广告面板背光等应用中实现高品质照明驱动。

大多数应用情况下，SLM411A 仅需从 SET 到 GND 接一个电阻即可设定输出电流。此外，SLM241A 还支持 100Hz~20kHz 频率范围内的 PWM 调光，且在 100Hz 条件下可实现 1024:1 的调光深度。

SLM411A 的过温保护功能在芯片结温达到 135°C 时，启动线性降电流功能，从而在降低系统功耗的同时，不会造成 LED 闪烁。

SLM411A 的防静电保护设计可以确保整个照明系统在设计、安装及应用中的安全。

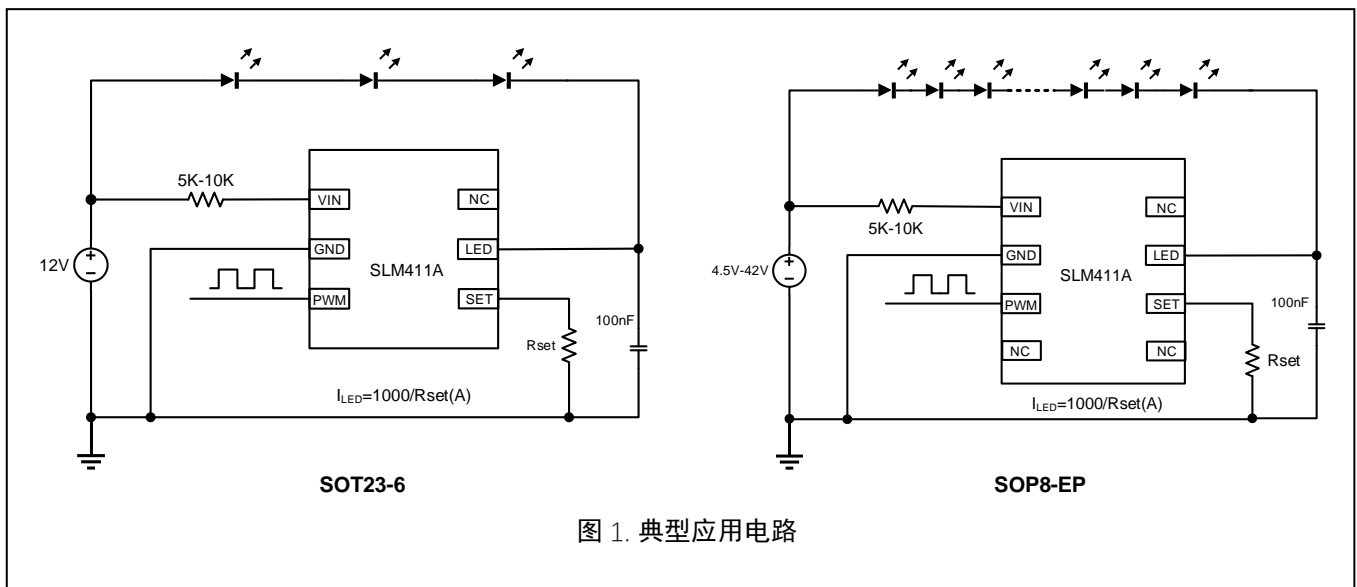
典型应用电路

产品特性

- 线性恒流LED驱动
- 15 ~ 350mA，外部电阻设定电流
- 宽输入电压范围：4.5V ~ 42V
- 100Hz~20kHz 调光频率
- 超低drop-out压降（20mA驱动时，低至300mV）
- ±5%输出电流精度
- 电源及负载调变率0.1%/V
- SOT23-6及SOP8-EP无铅环保封装

应用

- MR16、G4灯
- 汽车氛围灯，尾灯，刹车灯
- 船灯
- 标识牌照明模组（商标、指示牌、仓库存储、停车场等）



目录

产品描述	1
产品特性	1
应用	1
典型应用电路	1
封装形式及引脚定义	3
引脚功能	3
订购信息	4
功能框图	4
绝对最大额定值	5
电气特性	6
应用信息	7
封装热阻	7
输出电流设定	7
系统设计优化以减少芯片的功耗	7
过温保护：线性降电流	7
典型工作特性曲线	8
封装规格	10
修订历史记录	12

封装形式及引脚定义

封装形式	引脚定义
SOT23-6	
SOP8-EP	

引脚功能

SOT23-6	SOP8-EP	引脚名	功能
1	1	VIN	芯片输入端
2	2	GND	芯片地
3	3	PWM	PWM信号输入
6	4, 5, 8	NC	空脚位
4	6	SET	外接电阻设定输出电流值
5	7	LED	电流输出端
	EP	EP	散热片，亦是芯片地。推荐连接到PCB上的GND以增加系统散热。

订购信息

工作温度范围： -40° C to +125° C

产品型号	封装	数量
SLM411AAC-7GTR	SOT23-6	3000/Reel
SLM411ACB-13GTR	SOP8-EP	2500/Reel
SLM411ACB-GT	SOP8-EP	100/Tube

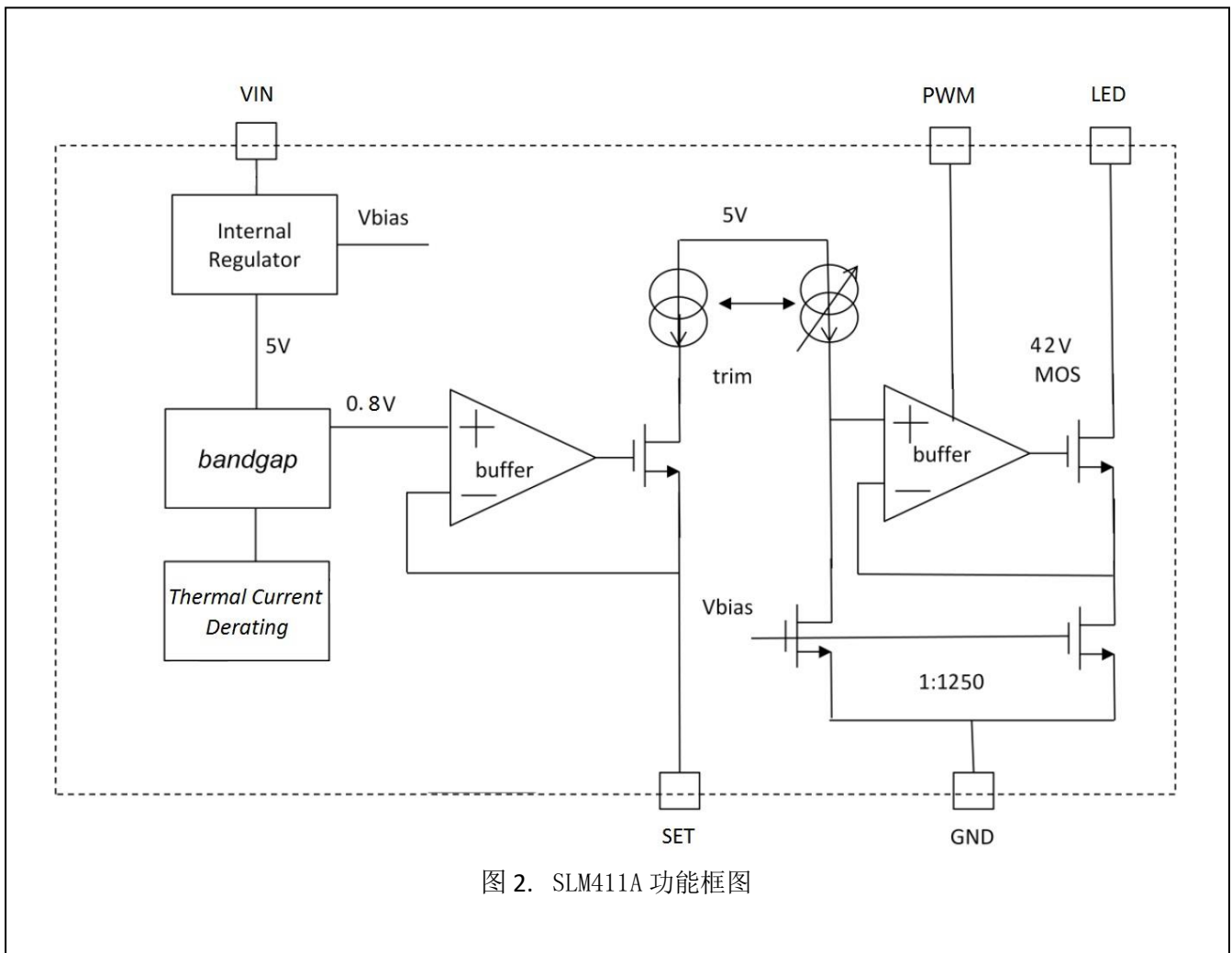
功能框图


图 2. SLM411A 功能框图

绝对最大额定值

VIN, PWM, LED to Ground			-0.3V ~ 48V
SET to Ground			-0.3V ~ 6.5V
输出电流			380mA
总功耗, P _{TOT}		SOT23-6	0.7w (T _s ≤ 100°C)
		SOP8-EP	1.6w (T _s ≤ 100°C)
最大结温, T _{JMAX}			150°C
存储温度范围, T _{STG}			-65° ~ +150°C
工作结温, T _J			-40°C ~ +125°C
封装热阻	Junction to Ambient, R _{th-JA}	SOT23-6	150 °C/w
		SOP8-EP	60 °C/w
	Junction to Case, R _{th-JC}	SOT23-6	40 °C/w
		SOP8-EP	15 °C/w
ESD (HBM)			4000 V
ESD (CDM)			1000 V
Latch-up			+/- 100mA

电气特性

测试条件为 $T_J = -40^{\circ}\text{C} \sim +125^{\circ}\text{C}$ 。典型值均在 $T_J = 25^{\circ}\text{C}$ 时测得。

符号	参数	测试条件	最低	典型值	最高	单位
V_{IN}	Input voltage operation range		4.5		42	V
I_Q	Chip quiescent current	$V_{IN} \geq 5\text{V}$	200	250	350	μA
I_P	Sink current	$V_{IN} \geq 5\text{V}$	15		350	mA
I_{SKEW}	Sink current accuracy	$V_{IN} = 5\text{V}, V_{LED} = 3\text{V}$			5	%
I_{LK}	Output leakage current	$V_{IN} = 0\text{V}, V_{LED} = 42\text{V}$			1	μA
V_{LED_MIN}	Minimum drop out voltage	$V_{IN} \geq 5\text{V}, I_{LED} = 20\text{mA}$		0.30		V
		$V_{IN} \geq 5\text{V}, I_{LED} = 60\text{mA}$		0.35		
		$V_{IN} \geq 5\text{V}, I_{LED} = 150\text{mA}$		0.6		
		$V_{IN} \geq 5\text{V}, I_{LED} = 200\text{mA}$		0.8		
		$V_{IN} \geq 5\text{V}, I_{LED} = 350\text{mA}$		1.0		
LDR	Sink current load regulation	$V_{IN} = 5\text{V}, V_{LED}$ from 3V to 42V		0.1		%/V
LNR	Sink current line regulation	V_{IN} from 5V to 42V, $V_{LED} = 3\text{V}$		0.1		%/V
TR	Temperature regulation	$V_{IN} = 5\text{V}, V_P = 3\text{V}$		0.1		%/ 10°C
V_{IH}	PWM Logic "1" input voltage	$V_{IN} \geq 5\text{V}$	1.4			V
V_{IL}	PWM Logic "0" input voltage	$V_{IN} \geq 5\text{V}$			0.4	
f_{REQ}	PWM Dimming frequency		0.1		20	kHz
DR	Dimming ratio	At 500Hz dimming		1024		
t_R	Dimming Rising Time	At 500Hz dimming	2	3	4	μs
t_F	Dimming Falling Time	At 500Hz dimming	25	30	35	ns
t_D	Dimming Propagation Delay	At 500Hz dimming	1	2	3	μs
T_{CD}	Thermal current derating temperature			135		$^{\circ}\text{C}$
T_{SD}	Thermal shutdown temperature			160		$^{\circ}\text{C}$

应用信息

SLM411A 为线性恒流源芯片，产品应用简单，可为各种照明及背光系统提供高品质恒流驱动。

封装热阻

在应用时需充分考虑整个照明系统的功耗与散热问题。选用芯片电流值越高，越须降低 SLM411A 输出端压降，以避免芯片及系统本身过热。降低输出端电压的方法如下：

- 在能维持恒流的情况下，尽量降低电源电压。
- 在能维持恒流的情况下，尽量增加恒流串联回路中LED的数量。
- 在能维持恒流的情况下，于恒流串联回路中，加上降压电阻，以减少SLM411A的输出端电压。

产品的功耗取决于以下因素： θ_{JA} ，PCB版图，应用环境气流以及芯片结温与环境温差。

芯片的最大功耗可以根据以下公式换算：

$$P_{D(MAX)} = \frac{T_{J(MAX)} - T_A}{\theta_{JA}}$$

$T_{J(MAX)}$ 是最高结温；

T_A 是环境温度；

θ_{JA} 是热阻。

芯片最高结温是125° C，最高工作环境温度可由SLM411功耗及热阻来计算。SLM411A的 SOT23-6和SOP8-EP封装在 51 x 51mm 2oz双层 PCB板上的热阻分别约为 150° C/W和60° C/W，因此在25° C工作温度下的最大功耗是：

$$P_{D(MAX)} = \frac{125^\circ\text{C} - 25^\circ\text{C}}{150} = 0.7\text{w} \text{ --- SOT23-6}$$

$$P_{D(MAX)} = \frac{125^\circ\text{C} - 25^\circ\text{C}}{60} = 1.6\text{w} \text{ --- SOP8-EP}$$

如果增加环境的空气对流，或者选用更好散热条件的PCB板，则产品可以支持更高的应用功耗。

输出电流设定

RSET脚用于设定输出电流，在使芯片管脚外接一个电流设定电阻SET到地，输出的电流就可以由下式算出：

$$I_{LED} = (1000/R_{SET}) \text{ A}$$

如外接电阻 5k0hm，则输出电流为 200mA。

如外接电阻 5k0hm，则输出电流为 200mA。

系统设计优化以减少芯片的功耗

由于SLM411是一颗线性恒流芯片，在照明系统的应用中，输入电压越高，同等电流的情况下，芯片上所承受的功耗越高。所以为了降低芯片的功耗，同时提高整个系统的效率，输入电压在满足芯片恒流工作的情况下，需要尽可能的小。下述方法可以有效降低芯片上的功耗：

- 在满足恒流工作的情况下，降低输入电压
- 在满足恒流工作的情况下，串更多的灯珠
- 在电路中串接分压电阻，需要考虑电阻的功耗
- 建议在输入电源端和地之间接一个0.1uF~10uF的陶瓷电容，以有效提高系统的稳定性
- 建议在LED管脚和地之间接一个100nF的陶瓷电容以提高系统的可靠性，特别是对于汽车电子的应用场景。

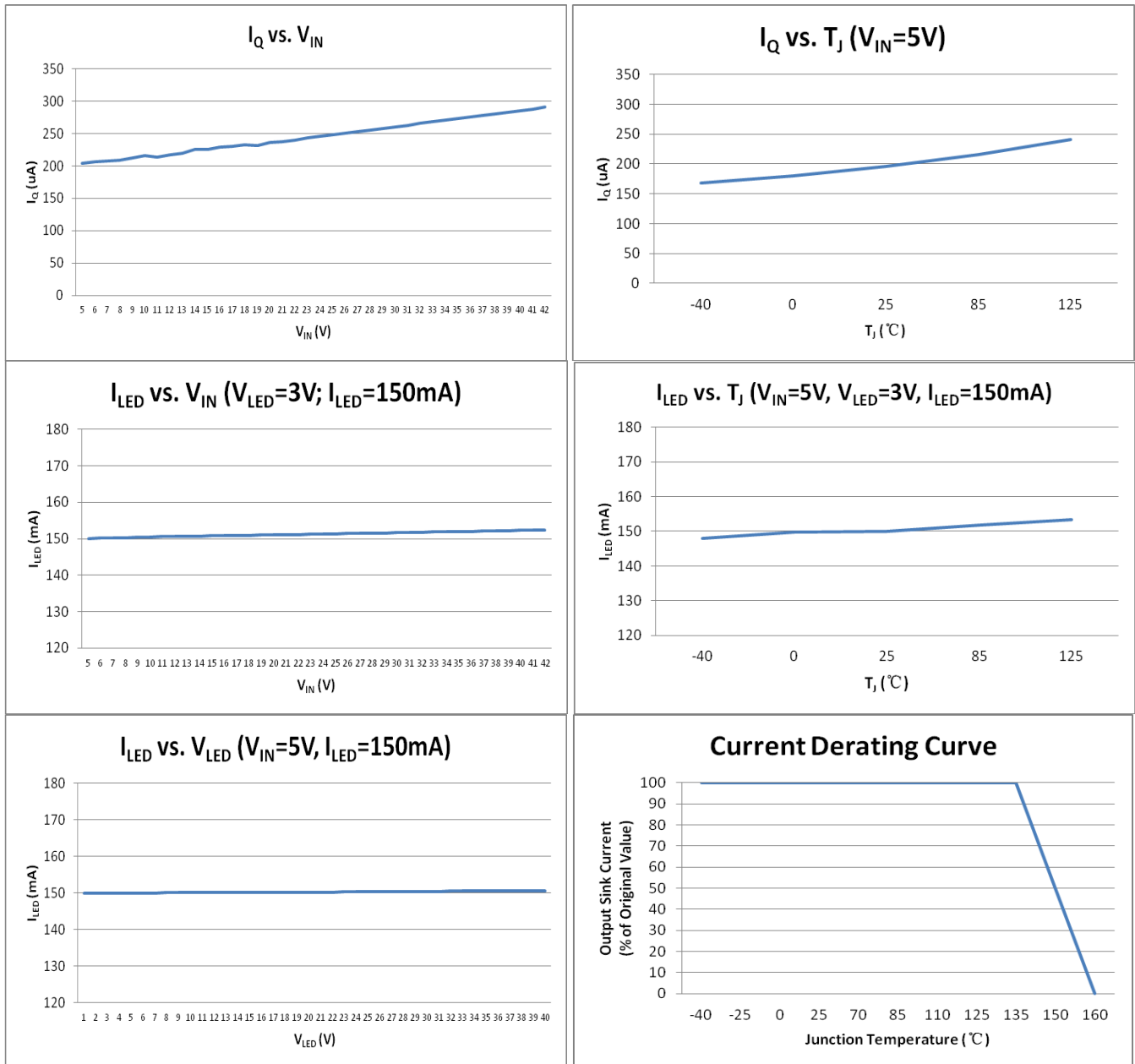
过温保护：线性降电流

IC结温过高可能会造成芯片损坏、系统发热着火等不可弥补的损失。过高的结温可能由大电流工作、线路板设计差或环境温度高等因素造成。

SLM411A具有过温保护功能。在SLM411A结温上升到135° C时，过温保护电路会开始限制芯片输出电流。输出电流在芯片结温达到160° C时，输出电流会线性降低到0。

典型工作特性曲线

测试条件为: $T_J = 25^\circ\text{C}$, $V_{DD} = 5.0\text{V}$, $V_P = 3.0\text{V}$ 。



贴片条件及温度曲线

Profile Feature	Pb-Free Assembly
Preheat & Soak	
Temperature min (T _{smin})	150°C
Temperature max (T _{smax})	200°C
Time (T _{smin} to T _{smax}) (t _s)	60-120 seconds
Average ramp-up rate (T _{smax} to T _p)	3°C/second max.
Liquidous temperature (T _L)	217°C
Time at liquidous (t _L)	60-150 seconds
Peak package body temperature (T _p)*	Max 260°C
Time (t _p)** within 5°C of the specified classification temperature (T _c)	Max 30 seconds
Average ramp-down rate (T _p to T _{smax})	6°C/second max.
Time 25°C to peak temperature	8 minutes max.

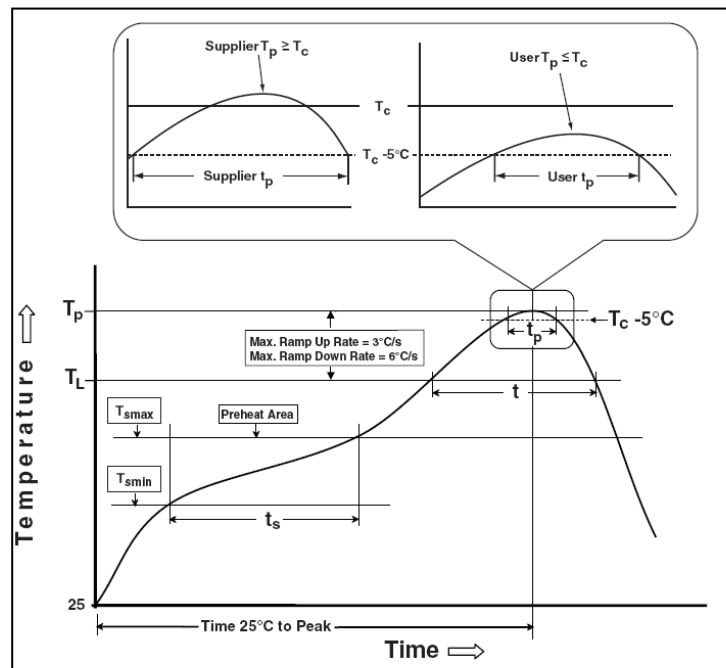


图 3.贴片温度曲线

封装规格

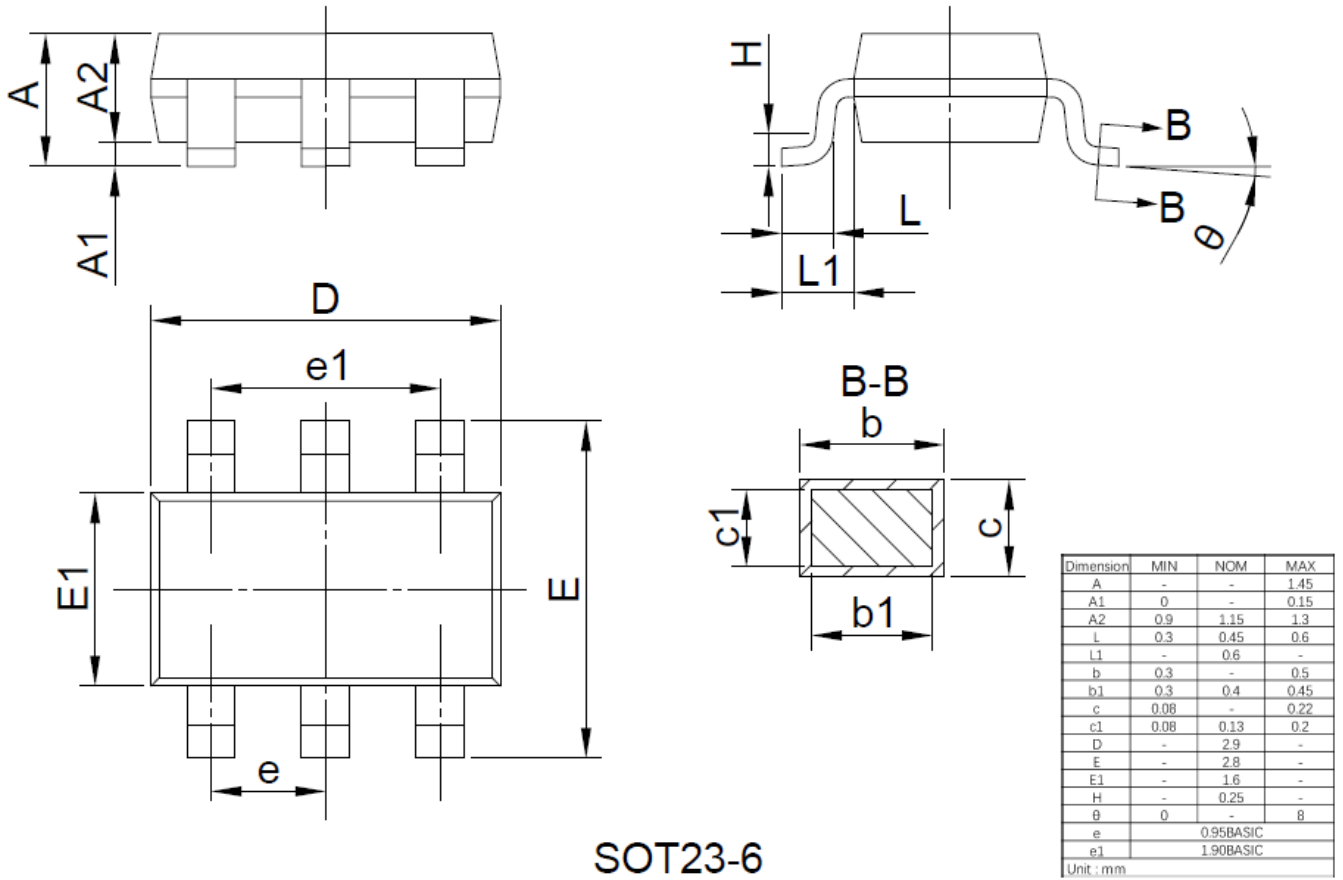
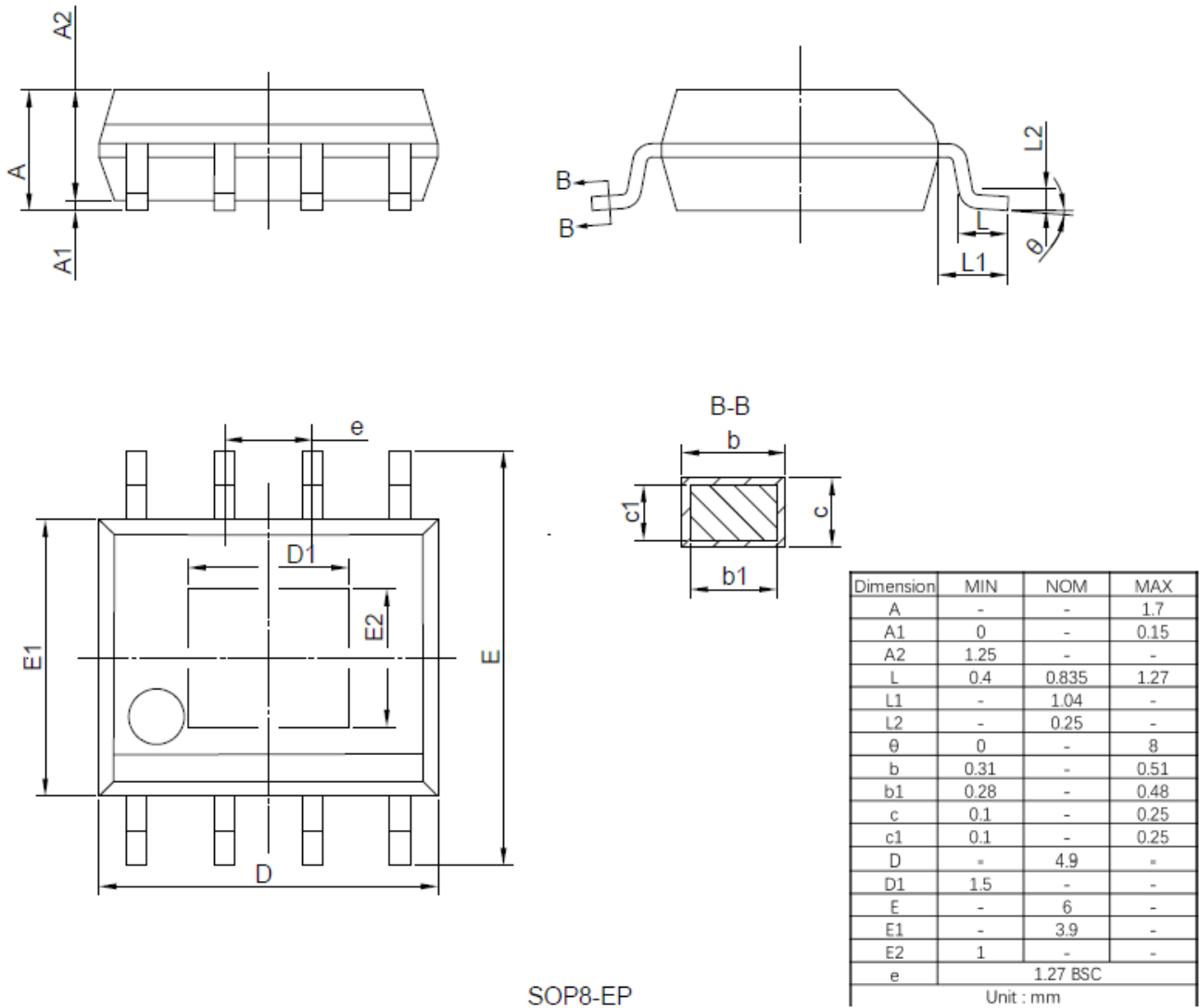


图 4. SOT23-6 封装尺寸



Note: All dimensions in millimeters unless otherwise stated.

图 5. SOP8-EP 封装尺寸

修订历史记录

注：之前版本的页码可能与当前版本有所不同。

页码或者项目	修改内容
REV.1.0 数据手册, 2019/8/29	
	第一版规格书发布
Rev1.1 规格书, 2022/4/13	
整篇文档	数明半导体标识变动及规格书格式变动
Rev1.2 规格书, 2022/9/29	
整篇文档	封装名称SOIC8-EP变更为SOP8-EP
	封装POD变动